

14/14

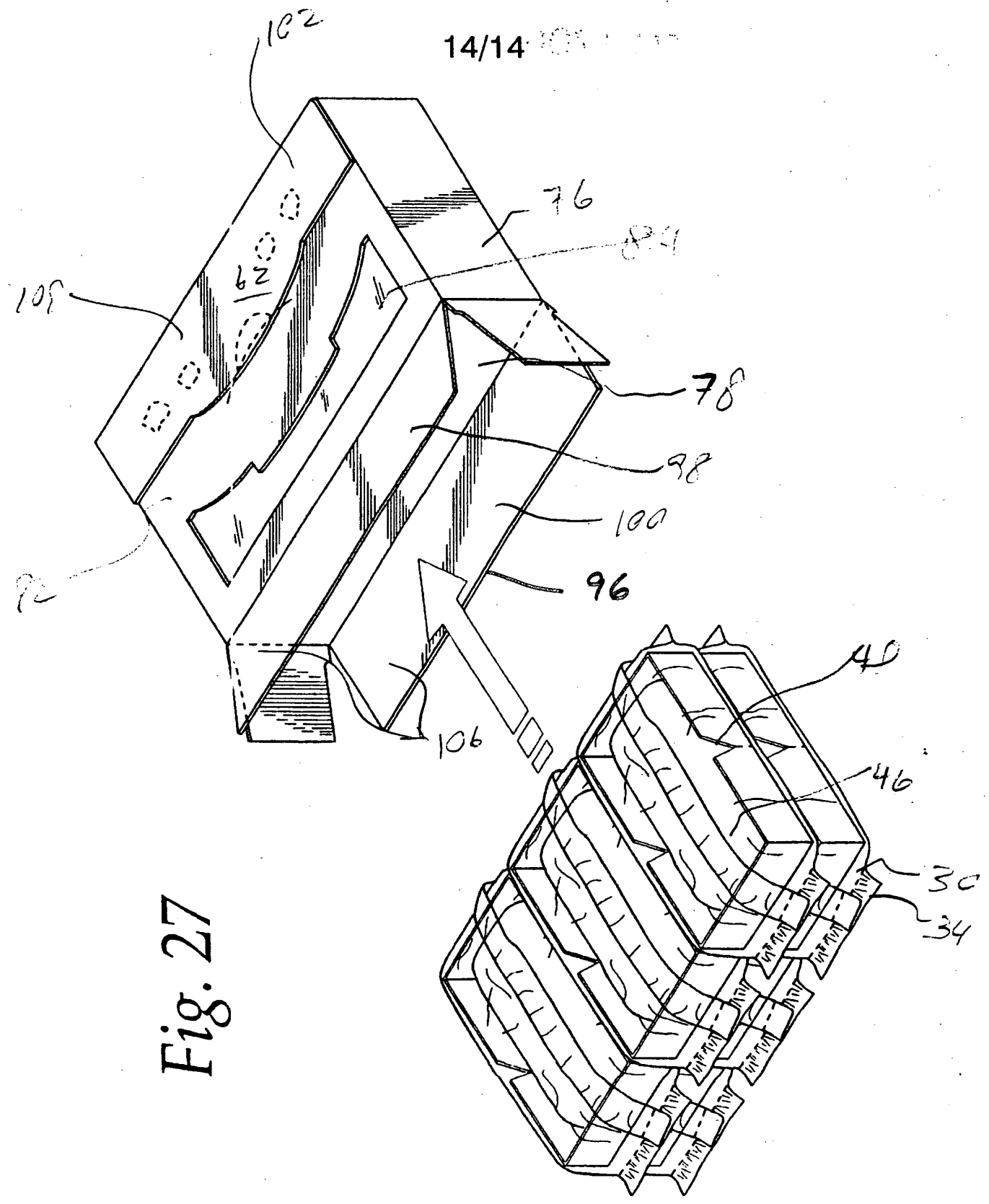


Fig. 27